



DIVAN D'EXAMEN ÉLECTRIQUE  
POWER EXAMINATION COUCH

# quest<sup>®</sup>



Version : 02-2021

# quest®

## LA RÉFÉRENCE DES DIVANS À HAUTEUR VARIABLE THE REFERENCE FOR POWER COUCHES

### CONFORT COMFORT

- Largeur utile 100 % de la sellerie
- Mouvements électriques doux
- Possibilité de combiner pédale et commande manuelle (3 connections)
- 100 % of the surface usefull
- Smooth electrical motions
- 3 connections possible (possibility to combine hand and foot control)

### HYGIÈNE / HYGIENE

- Système Block'n Roll exclusif (modèles 2050-15/30/50)
- Toutes les parties exposées sont accessibles au nettoyage
- Revêtement avec protection antibactérienne
- Exclusive Block'n Roll system (models 2050-10/30/50)
- All exposed parts are cleanable
- Covering with antibacterial protection



Modèle présenté avec options/accessoires  
Products shown with options/accessories

### SÉCURITÉ SAFETY

- Pied en H très stable
- Bras d'élévation robustes
- Capacité 200 kg
- Proclive - Déclive (sur certains modèles)
- Batterie pour mouvements d'urgence (option)
- Borne équipotentielle (option)
- Very stable H shaped base
- Sturdy elevation arms
- 200 kg patient weight capacity
- Trendelenburg - reverse trendelenburg (on specific models only)
- Battery for emergency movements (option)
- Equipotential terminal (option)

### ACCESSIBILITÉ ACCESSIBILITY

- Hauteur variable de 54 à 94 cm
- Compatible avec un lève-malade
- Variable height from 54 to 94 cm
- Compatible with a hoist



Accueil  
Welcome



Position haute  
High position



Examen général  
General examination



Déclive  
Trendelenburg



Proclive  
Reverse trendelenburg

## CARACTÉRISTIQUES STANDARDS

## STANDARD FEATURES

Hauteur variable électrique de 54 à 94 cm  
 Structure acier avec finition époxy gris nuage  
 Dossier réglable par vérin à gaz ou vérin électrique  
 Commande manuelle  
 Patins de réglage sous piètement  
 Block'n Roll® - Système de roulettes escamotables intégrées  
 semi-centralisé [réf : 2050-15, 2050-30 et 2050-50]  
 Support rouleau papier (longueur maxi 50 cm - ø 12,5 cm)  
 12 cm de dégagement au sol compatible avec le passage d'un lève-personne  
 Connexion de 3 commandes possible  
 Dispositif médical de classe électrique 2 / Disponible en classe 1 avec option  
 2059-01, non compatible avec 85114-01

Electric variable height from 54 to 94 cm  
 Steel frame structure with grey epoxy finish  
 Gas-spring assisted or electric backrest  
 Hand control  
 Adjustable levellers under base  
 Block'n Roll® - Integrated retractable castor system  
 semi centralized (ref: 2050-15, 2050-30 and 2050-50)  
 Paper roll holder (max length 50 cm - ø 12.5 cm)  
 Mobile hoist compatibility clearance of 12 cm  
 Possibility of 3 control connections  
 Electrical medical device class 2 / Available in class 1 with option  
 2059-01, not compatible with 85114-01

Modèles Models	Patins Levellers	Block'n Roll®	Proclive / Déclive Tredenlenburg Reverse tredenlenburg	Dossier à gaz Gas-spring assisted backrest	Dossier électrique Electric backrest
2050-10	●			●	
2050-15		●		●	
2050-20	●		●	●	
2050-30		●	●	●	
2050-50		●	●		●

### Selleries Upholstery

Tous modèles,  
à commander séparément /  
All models, to order separately

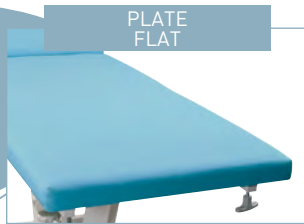


PLATE  
FLAT

Largeur / Width 65 cm ..... 600150-65  
 Largeur / Width 75 cm ..... 600150-75



A BOURRELETS  
LATERAL PADDINGS

Largeur / Width 65 cm ..... 600151-65  
 Largeur / Width 75 cm ..... 600151-75



ANATOMIQUE  
FORMED

Largeur / Width 73 cm ..... 600150-70

### Options\*

\* A demander impérativement  
lors de la commande,  
montage usine /  
Plant installed, must be  
ordered with initial order



81036

4 roues à frein  
double galet ø 50 mm  
Set of 4 double castors  
with brakes ø 50 mm  
(pour/for 2050-10/20)



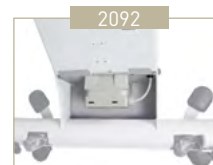
2231-65 2231-75  
Sellerie/upholstery  
65 cm Sellerie/upholstery  
75 cm

Trou pour visage  
Face cutout in head cushion  
uniquement sur sellerie plate  
only with flat upholstery  
600150-65 / 600150-75



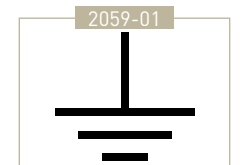
600000-01

Montage de sellerie  
en usine  
Factory assembly fitting  
of upholstery



2092

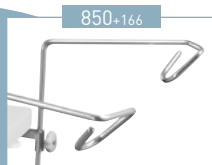
Batterie pour mouvements  
d'urgence  
Battery for emergency  
movements



2059-01

Protection terre (classe 1)  
+ borne equipotentielle  
Earth socket (class 1)  
+ equipotential terminal

### Accessoires Accessories



850+166

Paire d'étriers  
Pair of stirrups



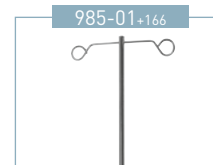
840+166

Paire d'appui-jambes  
plastiques  
Pair of plastic legrests



861

Paire de housses  
pour appui-jambes  
Pair of covers for legrests



985-01+166

Tige porte-sérum  
2 crochets  
2 hook IV pole



2985-01+166

Tige porte-sérum  
autobloquant 2 crochets  
Auto-locking 2 hook IV pole



600150-65C + 600150-75C  
Pour sellerie plate/For flat upholstery  
65 cm 75 cm

Protection cristal pied  
Plastic cover (foot end)



2536+166

Appui-bras (unitaire)  
Armrest (unit)



2537

Housse pour appui-bras  
(unitaire)  
Cover for armrest (unit)



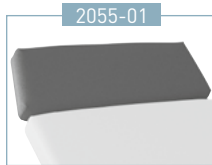
2056-02

Porte-rouleau réglable  
Adjustable paper-roll holder  
(350-800 mm)



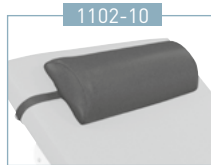
2054-01

Appui-tête  
(pour sellerie anatomique)  
Headrest (for formed  
upholstery only)



2055-01

Rallonge dossier  
Backrest extension



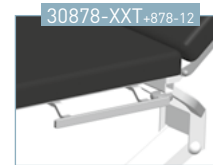
1102-10

Appui-tête 52 cm  
Headrest 52 cm



85114-01

Paire de barrières  
Pair of barriers  
Incompatible avec /  
Incompatible with  
166, 985-01, 2985-01



30878-XXT+878-12

Paire de rails tête  
Pair of head rails



30878-XXP+878-12

Paire de rails pieds  
Pair of foot rails



2051-10

Commande par pédale  
Foot control  
(réf./ref: 2050-10/15)



2051-21

Commande par pédale  
Foot control  
(réf./ref: 2050-20/30)



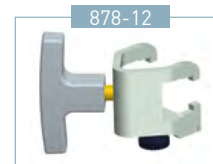
2051-31

Commande par pédale  
Foot control  
(réf./ref: 2050-50)



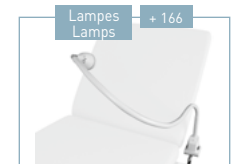
166

Paire d'étaux  
Pair of clamps



878-12

Étau coulissant pour rail  
25x10 mm, ø 16/18 mm  
Sliding clamp for  
25x10 mm rail, ø 16/18 mm



Lampes  
Lamps +166

Se référer à la  
documentation  
Refer to the literature

Choix de selleries non-feu M1  
Antibactérien  
Choice of M1 fire retardant  
and antibacterial upholstery

Classic

- 32 - BLEU / BLUE
- 93 - COTTAGE / COTTAGE
- 35 - ROUGE / RED
- 34 - JAUNE / YELLOW
- 91 - BLANC / WHITE
- 92 - MARINE / MARINE
- 56 - OBSCURE / DARKNESS
- 57 - ANTISTATIQUE / ANTISTATIC  
Non classé M1 / Not classified M1

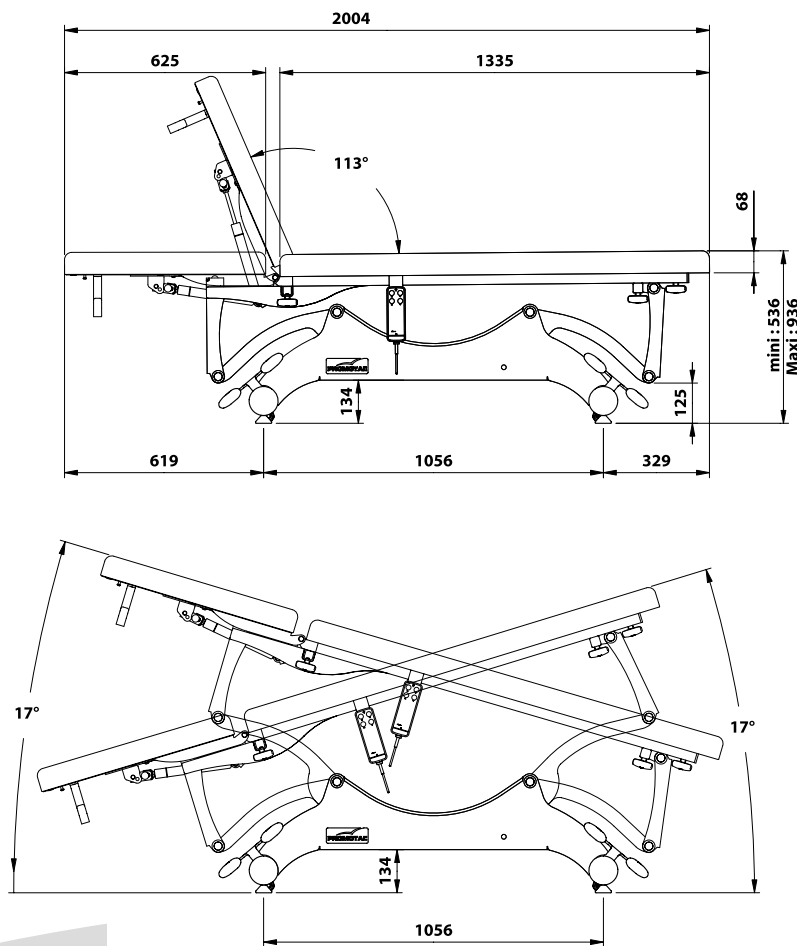
Vitamin

- 64 - RAISIN / GRAPE
- 67 - LAGON / LAGOON
- 66 - BONBON / SWEET
- 63 - CEDRAT / CEDRAT

Cosy

- 80 - CIEL / SKY
- 81 - VERT D'EAU / SEA GREEN
- 65 - LILAS / LILAC
- 96 - ETAIN / TIN
- 82 - GRIS SOURIS / MOUSE GREY
- 83 - NATUREL / NATURAL
- 84 - CHOCOLAT / CHOCOLATE

ANTIBACTERIAL / M1 FIRE RETARDANT / NON FEU M1 - ANTIBACTERIAL / M1 FIRE RETARDANT



**Poids net**  
Net weight

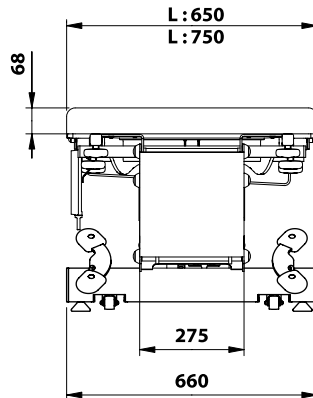
Divan / Couch 83 kg  
Sellerie / Upholstery 21 kg

**Poids brut**  
Gross weight

Divan / Couch 121 kg  
Sellerie / Upholstery 25 kg

**Volume**

Divan / Couch 0,96 m<sup>3</sup>  
Sellerie / Upholstery 0,28 m<sup>3</sup>



FE-08/21

